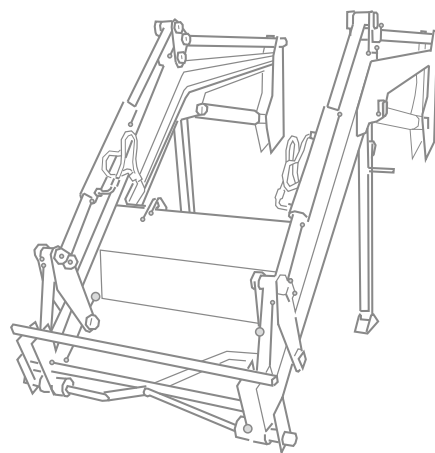
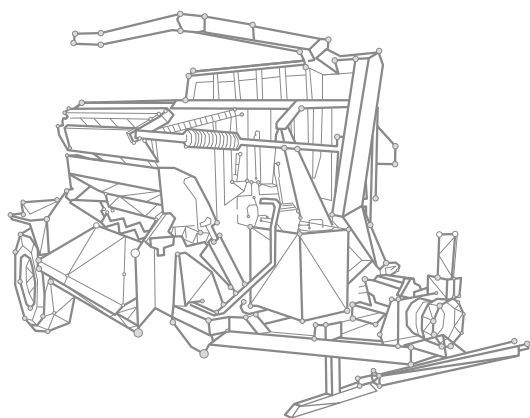


Общество с ограниченной ответственностью  
«КРАСНОКАМСКИЙ РЕМОНТНО - МЕХАНИЧЕСКИЙ ЗАВОД»

**K R M Z**  
i n n o v a t i o n





# «ПЕРМСКАЯ» ТЕХНОЛОГИЯ ЗАГОТОВКИ СЕНАЖА В ЛИНИЮ



## ПРАЙС - ЛИСТ НА СЕЛЬСКОХОЗЯЙСТВЕННУЮ ТЕХНИКУ с 01.06.2023 Технологические решения заготовки кормов «Сенаж в линию».



Упаковщик рулонов

Цена  
руб. с НДС  
от 2 550 000

### ЗАГОТОВКА КОРМОВ ДО 3000 ТОНН В СЕЗОН



Упаковщик рулонов



Пресс-подборщики

Цена  
руб. с НДС  
от 4 640 000



Упаковщик рулонов



Пресс-подборщики



Резчик рулонов

Цена  
руб. с НДС  
от 5 980 000

### ЗАГОТОВКА КОРМОВ ДО 6000 ТОНН В СЕЗОН



Упаковщик рулонов



Пресс-подборщики



Пресс-подборщики



Резчик рулонов

Цена  
руб. с НДС  
от 8 070 000

### ЗАГОТОВКА КОРМОВ ДО 9000 ТОНН В СЕЗОН



Упаковщик рулонов



Пресс-подборщики



Пресс-подборщики



Пресс-подборщики



Резчик рулонов

Цена  
руб. с НДС  
от 10 160 000



## Пресс-подборщик R12/155 SUPER; R12/2000 SUPER

Оборудование предназначено для подбора и прессования в рулоны скошенной травяной массы (сенаж, сено, солома, лен на паклю) с обвязкой рулонов полипропиленовым шпагатом или сеткой.



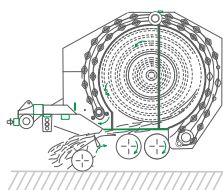
1 Камера постоянного объема, формирует высокоплотные рулоны идеальной цилиндрической формы. Имеет увеличенное количество прессующих валов, изготавливаемых из высоколегированной стали: валы и цепи обеспечивают прессование травяной массы повышенной влажности.

2 Плотность прессования контролируется манометром, установленном на прессе. Шпагат (сетка) подается гидромотором и после обвязки обрезается.

3 Дистанционная система управления позволяет управлять пресс-подборщиком из кабины трактора.

4 Выталкиватель рулонов оптимизирует рабочее время, облегчает и ускоряет разгрузку рулонов

5 Ширина захвата подборщика 162 / 185 см и низкий центр тяжести делают оборудование идеальным для работы в труднодоступных районах и на склонах.



Механизм укладки улучшает подачу влажной и короткостебельной сухой массы в прессовальную камеру, что способствует более качественному подбору даже в случае неровного рельефа почвы, сохранению формы рулона и более легкому разворачиванию во время кормления.

Розничная цена  
руб. с НДС

Пресс-подборщик рулонный R12/155 SUPER с прессующим транспортером из высокопрочной стали, расширенной гарантией 24 мес., с централизованной системой смазки, со звуковой системой контроля процесса прессования, с нитеувязочным устройством	2 090 000
Пресс-подборщик рулонный R12/155 SUPER с прессующим транспортером из высокопрочной стали, расширенной гарантией 24 мес., с централизованной системой смазки, со звуковой системой контроля процесса прессования, с сетевязочным устройством	2 270 000
Пресс-подборщик рулонный R12/155 SUPER с прессующим транспортером из высокопрочной стали, расширенной гарантией 24 мес., с централизованной системой смазки, со звуковой системой контроля процесса прессования, с сетевязочным устройством, автоматической смазкой цепей и подшипников	2 670 000
Пресс-подборщик рулонный R12/2000 SUPER с прессующим транспортером из высокопрочной стали, расширенной гарантией 24 мес., с централизованной системой смазки, со звуковой системой контроля процесса прессования, с нитеувязочным устройством	2 360 000
Пресс-подборщик рулонный R12/2000 SUPER с прессующим транспортером из высокопрочной стали, расширенной гарантией 24 мес., с централизованной системой смазки, со звуковой системой контроля процесса прессования, с сетевязочным устройством	2 550 000
Пресс-подборщик рулонный R12/2000 SUPER с прессующим транспортером из высокопрочной стали, расширенной гарантией 24 мес., с централизованной системой смазки, со звуковой системой контроля процесса прессования, с сетевязочным устройством, автоматической смазкой цепей и подшипников	2 990 000





## Упаковщик рулонов SPEEDWAY 120

Оборудование предназначено для скоростной упаковки травяной массы в рулонах в специализированную пленку.



1 Каретка снабжена натяжным устройством для плотной обмотки рулонов.

2 Наклонный механизм позволяет быстро переключать упаковщик в транспортное положение и обратно.

3 Двигатель внутреннего сгорания с электрическим стартером обеспечивает автономную работу упаковщика.

4 Стояночный тормоз предотвращает от случайного перемещения.

5 На упаковщике рулонов установлена вся необходимая световая техника, стандартный разъем подключения.



Механизмы упаковщика приводятся в действие двигателем внутреннего сгорания мощностью 13 л.с. Экономия упаковочной пленки в сравнении с индивидуальным упаковщиком рулонов составляет до 60%.

Розничная цена  
руб. с НДС

Упаковщик рулонов SW120 с производительностью 80 рулонов/час,  
с ДВС Honda 13л.с.

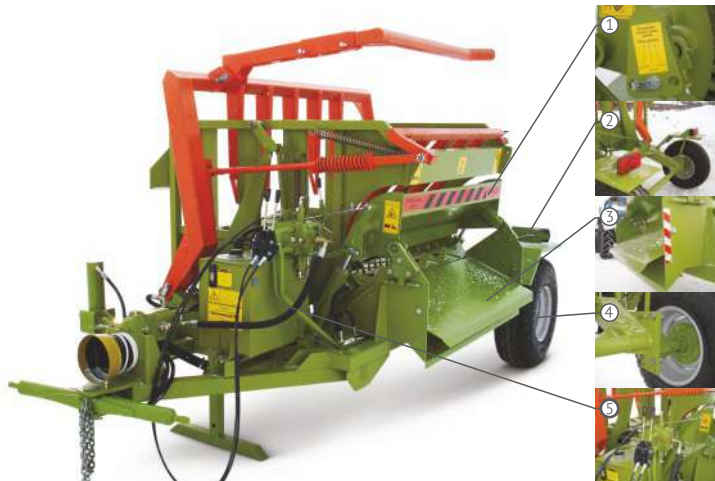
2 550 000

Упаковщик рулонов SW120 с производительностью 80 рулонов/час,  
с ДВС Honda 13л.с. с гидравлическим приводом колес

2 790 000

## Резчик рулонов ИРК-01.1

Оборудование предназначено для резки рулонов сенажа, сена или соломы и раздачи корма при движении по кормовому проходу фермы.



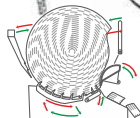
1 Толщину резки можно регулировать: 9-15-22см (опционально 5-10-15 см)

2 Усиленная рамная конструкция резчика. На резчики рулона устанавливается вся необходимая световая техника (габариты, стоп-сигнал, поворотник), стандартный разъем подключения. Двухколесная схема с увеличенным диаметром колес.

3 Дополнительный съемный лоток позволяет использовать резчик рулонов в хозяйствах, где установлены высокие кормушки.

4 Переставные колесные ступицы позволяют при необходимости снизить высоту резчика и работать в относительно низких помещениях.

5 Независимая гидравлическая система исключает использование некачественного масла от гидросистемы трактора. Дистанционная система управления позволяет управлять резчиком рулонов из кабины трактора.



Механизм нарезки-гильотинного типа. Имеет устройство самозагрузки рулонов и выносной пульт управления рабочими органами резчика. Управление осуществляется дистанционно из кабины трактора. Резчик обладает полностью автономной гидросистемой. Уникальная конструкция позволяет загрузить, разрезать и раздать плотно спрессованный рулон сенажа в считанные минуты.

Розничная цена  
руб. с НДС

Резчик рулонов ИРК-01.1 с тросовым управлением и расширенной гарантией  
24 мес., с дополнительной системой безопасности,  
с системой световой сигнализации (толщина резки 5-10-15 см)

1 340 000

Резчик рулонов ИРК-01.1 с тросовым управлением, расширенной гарантией 24 мес.,  
с дополнительной системой безопасности, с системой световой сигнализации  
(толщина резки 9-15-22см)

1 340 000

Резчик рулонов ИРК-01.1 с тросовым управлением, расширенной гарантией  
24 мес., (толщина резки 5-10-15см), с дополнительной системой безопасности, с системой световой сигнализации  
с дополнительным гидроцилиндром подъема (грузоподъемность до 1100 кг)

1 430 000

Резчик рулонов ИРК-01.1 с тросовым управлением, расширенной гарантией  
24 мес., (толщина резки 9-15-22см), с дополнительной системой безопасности, с системой световой сигнализации  
с дополнительным гидроцилиндром подъема (грузоподъемность до 1100 кг)

1 430 000